



MMT162 油中微量水分和温度变送器 适用于 OEM 应用



特性

- 可连续测量油中微量水分
- 适用于润滑油、液压油和变压器油中微量水分测量
- 良好的气压和温度耐受性
- 历经考验的维萨拉 HUMICAP® 传感器：超过 20 年的油中微量水测量应用
- 测量水活度 - 可用于变压器油的 ppm 计算
- 数字输出 RS-485 (使用 Modbus)
- 可溯源的校准 (包含维萨拉公司出具的证书)

维萨拉 HUMICAP® 油用微量水分和温度变送器 MMT162 是能够实现在线检测油中含水率的经济型解决方案。

优点

- 可靠
- 耐用
- 体积小，易于集成

可靠的维萨拉 HUMICAP® 技术

MMT162 采用改进的维萨拉 HUMICAP® 传感器。该传感器针对苛刻的液体碳氢化合物中微量水分测量要求而开发。其良好的化学耐受性提供了在测量范围内准确可靠的测量数据。

水活度测量

MMT162 根据水活度 (a_w) 和温度 (T) 测量油中水分。水活度直接指示是否有游离水形成的风险。测量与油的种类、老化程度及温度无关。MMT162 中基于矿物油的变压器油的 ppm 计算是可选的。

一线多模式输出

MMT162 具有两个可扩展的模拟输出，并且可以更改测量范围。此外，该变送器具有 RS-485 串行输出。信号和装置电源在同一电缆中传输。

可选的 LED 电缆可发出可视警报。

紧凑、坚固、智能

由于其紧凑的尺寸，MMT162 可快速地在狭窄的空间中安装。变送器出厂时已完成组装，但是，您可以根据需要重新配置它们。

MM70 水分和温度仪

与 MM70 手持式水分和温度仪结合使用，MMT162 为现场校准提供了理想的工具。MM70 手持式测量指示器 (包含在 MM70 包装中) 可用作 MMT162 的通信和数据记录设备以及显示屏。

技术数据

测量性能

水活度

测量范围	0 ... 1 a _w
准确度 (包括非线性、湿滞和可重复性) :	
0 ... 0.9 a _w	± 0.02 a _w
0.9 ... 1.0 a _w	± 0.03 a _w
油流的响应时间 (典型)	< 1 分钟 (干-湿)

温度

+20 °C 下的准确度	± 0.2 °C
--------------	----------

微量水分

计算的矿物变压器油中的水分含量 (ppm)

工作环境

EMC 合规性	EN61326-1, 工业环境
工作温度	-40 ... +60 °C
储存温度	-40 ... +80 °C
油温	-40 ... +80 °C
油流	建议保持一定的流量
压力范围	最高 200 bar

输入和输出

模拟信号指示的警报级别	用户可选
数字输出	RS-485, 非隔离, 维萨拉协议, Modbus RTU 协议
模拟电流输出	0 ... 20 mA、4 ... 20 mA
模拟电压输出	0 ... 5 V、0 ... 10 V

备件和配件

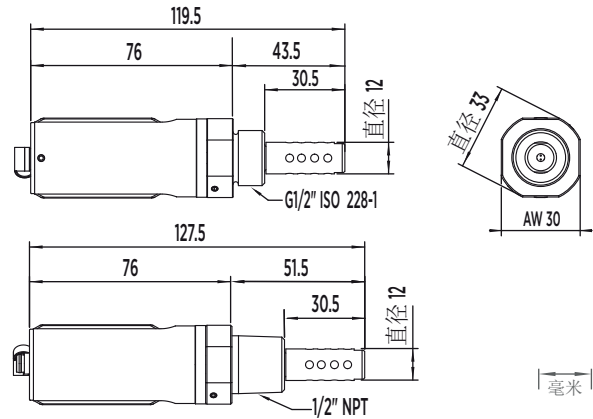
不锈钢过滤器 (标准)	225356SP
高流速 (> 1 m/s) 不锈钢过滤器	221494SP
MM70 手持式仪表的连接电缆	219980
USB 串行接口电缆	219690
密封圈套件 (U 形密封), ISO G1/2, 3 件	221525SP
密封圈套件 (铜制) ISO G1/2, 3 件	221524SP
ISO 1/2" 插头	218773
NPT 1/2" 插头	222507
采样单元	DMT242SC
带 Swagelok 接头的采样单元	DMT242SC2

连接电缆

0.32 m, 屏蔽, M8 螺纹	HMP50Z032
3.0 m, 屏蔽, M8 螺纹	HMP50Z300SP
5.0 m, 屏蔽, M8 螺纹	HMP50Z500SP
10 m, 屏蔽, M8 螺纹	HMP50Z1000SP
3 m, 屏蔽, 接头成 90°角	231520SP
5 m, 屏蔽, 接头成 90°角	231521SP
M8 螺纹, Ch1 信号 + Ch2 LED	MP300LEDCBL

机械规格

传感器	HUMICAP®
电缆连接 (2 个端口)	M8 4 针凸式
机械连接 带粘合密封圈 (垫圈)	G 1/2" ISO 或 NPT 1/2"
重量	200 g
最低工作电压	
RS-485 输出	14 ... 28 VDC
电压输出	16 ... 28 VDC
电流输出	22 ... 28 VDC
输入电流	
常规测量	20 mA + 负载电流
外部负载	
电压输出	最小 10 kΩ
电流输出	最大 500 Ω
外壳	
探头本体材料	不锈钢 (AISI 316L)
IP 防护等级	IP66



MMT162 尺寸

