



MHT410 变压器油中微量水分、氢气和温度分析仪

适用于变压器状态在线监测

特性和优点

- 直接在变压器油中测量微量水分和氢气
- 兼容矿物油、天然酯油和合成酯油 (Ester Oil)
- 易于安装
- 对潜在在变压器故障发出预警
- 探头设计可直接在变压器油中进行测量
- 5 年标准保修
- 坚固的设计可提供可靠的操作且不会产生误报
- 免维护操作
- 对其他气体无交叉敏感性
- 兼容 Indigo 520，可轻松访问测量数据



维萨拉 MHT410 水分、氢气和温度分析仪可对电力变压器中的绝缘油进行可靠的在线监测。

实时测量

维萨拉微量水分、氢气和温度分析仪 MHT410 可测量油中的关键参数并实时提供精确测量结果，因此能够实时根据变压器状态得出可靠结论。MHT410 的探头设计，可实时对变压器的运行状况进行精确测量并获取趋势数据。

实现主动作出维护决策

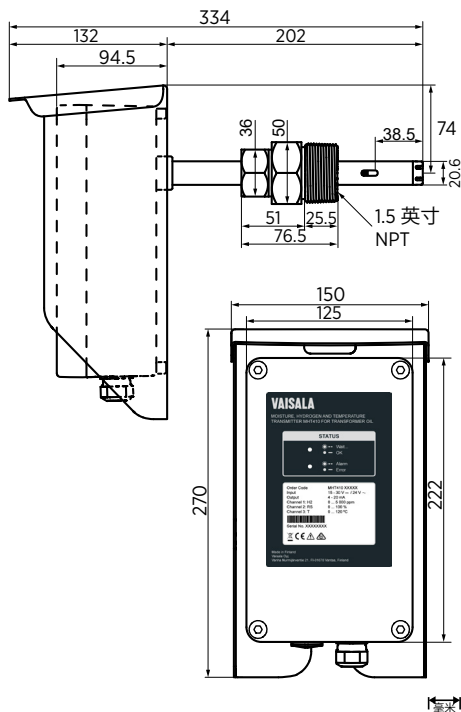
所有已测量的分析仪参数均可通过数字和模拟输出获得，这些参数可及时提供关于变压器故障情况的信息，并且可以据此及时主动地作出维护决策，从而降低因服务关闭和停电造成的高额损失。

MHT410 还与维萨拉 Indigo 500 系列变送器主机兼容。Indigo 520 具有本地图形显示功能，可为 MHT410 提供助力。它可以帮助您确定现场的数据趋势，以及通过单线解决方案为 MHT410 供电。

坚固耐用的免维护操作

MHT410 为便于在苛刻环境下使用而设计。它经过了广泛测试，以确保能够承受宽泛的温度变化、振动和恶劣的室外条件。该分析仪不含可能会损坏的耗材或活动部件，并且使用防护等级为 IP66 且配备挡雨板的金属外壳进行包装。

每个单元都在至少 10 巴的压力下进行了单独测试，并且还进行了真空环境下的测试。应特别注意 EMC 的耐受能力：例如，所有电气连接都进行了隔离。MHT410 还可承受短时间的停电。



技术数据

测量性能

氢	
测量范围 (在油中)	0 ... 5000 ppm _v
准确度 ¹⁾	读数的 ±10 % 或 ±15 ppm _v (取二者中较大者)
可重复性	读数的 ±10 % 或 ±15 ppm _v (取二者中较大者)
最小检出限	15 ppm _v
典型的稳定性	读数的 3 % / 年
对其他气体的交叉敏感性	< 2 % (CO ₂ 、C ₂ H ₂ 、C ₂ H ₄ 、CO)
响应时间	63 % 的完全响应: 2.5 h (在传感器未处于基准周期时) 90 % 的完全响应: 17 h
预热时间	2 h, 对于全规范则为 12 h
传感器	催化钯镍合金膜固态传感器
油中微量水分	
测量范围 (在油中)	0 ... 100 %RS / a _w 0 ... 1
响应时间 (90% 的完全响应, 在 +20 °C 的静止油中)	10 min
传感器	HUMICAP® 180L2
准确度 (包括非线性、湿滞和可重复性):	
0 ... 90 %RS	±2 %RS (a _w ± 0.02)
90 ... 100 %RS	±3 %RS (a _w ± 0.03)
温度	
测量范围	-40 ... +120 °C
+20 °C 下的准确度	±0.2 °C
传感器	Pt1000 RTD 类 F0.1 IEC 60751

1) 指定的准确度是针对油中气体标准进行校准时的准确度。例如, 不同矿物油之间氢溶解度 (分配系数) 的变化可能会影响现场性能。

输入和输出	
工作电压	15 ... 30 VDC, 24 VAC (±15 %) (电源输入是电隔离的) ¹⁾
功耗	典型 4 W, 最大 12 W
模拟输出 (电流)¹⁾	
信道	3 个隔离的 4 ... 20 mA (回路供电)
外部负载	最大 500 Ω
出现设备错误时的错误状态指示	默认 3.5 mA, 用户可针对每个通道进行配置
+20 °C 下的 mA 输出精度	全量程的 ±0.125 %
模拟输出的温度系数	全量程的 ±0.006 % / °C
数字输出¹⁾	
接口	隔离 RS-485 半双工 RS-485 (服务端口, 非隔离)
协议	Modbus RTU、DNP3、串行 ASCII
螺钉端子	导线尺寸 AWG 22-14 单线 (固体) 1.5 mm ² 多股绞合导线 (挠曲) 1.0 mm ² 建议的线扭矩 0.4 Nm

1) 最大绝缘电压 1.5 kV DC。

机械规格

变送器上的机械连接	1.5" NPT (凸式)
电缆压盖 (可选, 用于 Indigo 520)	用于 5 ... 9 mm 电缆直径的 M20 × 1.5
电缆压盖 (可选)	用于 8 ... 11 mm 电缆直径的 M20 × 1.5
电缆压盖 (可选)	用于 11 ... 14.5 mm 电缆直径的 M20 × 1.5
导管配件 (可选)	1/2" NPT
接口电缆 (可选、预先组装)	5 m, 9.2 mm 外径
接口电缆 (可选)	10 m, 9.2 mm 外径
接口电缆 (可选, 用于 Indigo 520)	10 m, 6.2 mm 外径
外壳材质	AlSi 10 Mg
IP 防护等级	IP66
分析仪重量 (不带电缆)	4.1 kg
自检指示	状态 LED、模拟输出、Modbus
集成的数据记录功能	非易失性存储器、最长 44 年存储 (含默认记录)
单独功能测试报告	针对湿度、氢气和温度的校准测试报告; 探头泄漏测试报告 (5 bara 标称)
工厂质保	5 年

工作环境

油品类型	矿物油 / 天然酯油 / 合成酯油 (Ester Oil)
油温	-20 ... +75 °C
工作温度 (电子器件)	-40 ... +60 °C
储存温度	-40 ... +60 °C
工作湿度	0 ... 100 %RH, 结露
压力容限 (探头、短期)	最大 10 bara
压力容限 (探头、持续)	最大 4 bara
温度容限, 传感器头	-40 ... +120 °C
针对短时断电的集成的保护	> 3 s
EMC 标准 EN 61326-1, 工业环境; 通直流电时的 CISPR22 B 类排放限制	在以下测试中满足 IEC 61000-6-5 要求: IEC 61000-4-2、IEC 61000-4-3、IEC 61000-4-4、IEC 61000-4-5、IEC 61000-4-6、IEC 61000-4-8、IEC 61000-4-11、IEC 61000-4-12、IEC 61000-4-16、IEC 61000-4-17。

