



MGP262 多气体探头

用于低浓度甲烷和高浓度二氧化碳的测量



特点

- 紧凑型原位探头，可进行低浓度 CH₄ 和高浓度 CO₂ 测量
- 采用专有红外技术，拥有良好的稳定性和可重复性，无需校准气体
- 直接工艺过程中安装：无需采样处理
- 工业防爆危险区分类 0/1 认证
- 探头加热消除了测量过程中的水分冷凝影响
- 抗腐蚀不锈钢外壳 (IP66)
- 探头本体提供 Modbus RTU 通讯协议的 RS-485 输出或 3 个模拟信道输出 (4 ... 20 mA)
- 可与维萨拉 Insight PC 软件兼容

维萨拉 CARBOCAP® MGP262 多气体探头可进行甲烷和二氧化碳测量，该探头设计用于在苛刻条件下对沼气升级过程所产生的废气进行现场测量，在这一过程中，低浓度的甲烷需要在环境中充满高浓度二氧化碳的情况下得到准确可靠的测量。该探头属于维萨拉 MGP260 系列产品。

支持用户直观了解过程绩效

MGP262 可测量沼气升级过程废气流内主要成分的浓度：甲烷和二氧化碳。废气中的甲烷浓度是过程性能绩效的直接指标之一。废气中的甲烷浓度越低，甲烷损失就越少，因而沼气的产量更高，对环境的影响更小。可靠、准确地监控废气成分能够优化升级过程，同时可以确定该过程中排放的温室气体量以实现环保合规目的。

准确的甲烷测量性能

MGP262 已进行了针对性优化，可测量低于 5 容积百分比的甲烷浓度，其精度为 ±0.15 容积百分比。MGP262 可适应广泛的温度范围（-40°C 至 +60°C），是多种升级技术和过程的理想之选。

使用简单

MGP262 是一款可用于要求苛刻的易爆环境的原位探头。不需要采样系统，并且探头中没有活动部件。除了进行年度校准检查之外，MGP262 不需要任何耗材或校准气瓶，因此维护起来非常容易。

坚固耐用、防水且获得了区域 0 和区域 1 防爆认证

MGP262 已通过国际认证，适用于管道内部的 0 区和外部的 1 区，可安装在沼气行业和天然气行业中常见的多种防爆危险环境中。该探头的防护等级为 IP66，适用于 -40°C 至 +60°C 的环境温度，可以在恶劣环境中进行室外安装。

不锈钢结构、光学器件的气密密封和封装的电子器件使得探头经久耐用，并且可以耐受机械冲击、振动和腐蚀性化学物质。

技术数据

测量性能

参数	甲烷 CH ₄	二氧化碳 CO ₂
传感器	CARBOCAP®	CARBOCAP®
测量单位	容积百分比	
测量范围	0 ... 5 容积百分比	0 ... 100 容积百分比
25 °C (+77 °F) 和 1013 mbar 下的精度规格，包括非线性、校准不确定度和可重复性；温度和压力已补偿¹⁾		
+25 °C (+77 °F) 和 1013 mbar 下的精度	0 ... 5 容积百分比： ±0.15 容积百分比	90 ... 100 容积百分比： ±1 容积百分比 0 ... 90 容积百分比： ±2 容积百分比
可重复性	在 1% CH ₄ 时 < ±0.1 容积百分比	95 容积百分比时 ±0.4 容积百分比
温度系数	已补偿，0 ... 5 容积百分比： 读数 ±0.5%/°C 未补偿，0 ... 5 容积百分比： 读数 ±0.6%/°C	已补偿，0 ... 100 容积百分比： 读数 ±0.1%/°C 未补偿，0 ... 100 容积百分比： 读数 ±0.9%/°C
压力系数	已补偿，0 ... 5 容积百分比： 读数 ±0.07%/mbar 未补偿，0 ... 5 容积百分比： 读数 ±0.2%/mbar	已补偿，0 ... 100 容积百分比： 读数 ±0.01%/mbar 未补偿，0 ... 100 容积百分比： 读数 ±0.2%/mbar
长期稳定性	±0.15 容积百分比/年	±2 容积百分比/年
启动时间 ²⁾	30 秒	
预热时间 ³⁾	2 分钟 ⁴⁾	
响应时间 (T ₉₀)	90 秒 ⁵⁾	
采用流通适配器时的响应时间	流速 ≥ 0.5 升/分钟时 90 秒 ⁵⁾ (推荐：0.5 ... 1 升/分钟)	

- 1) 不包括与其他气体的交叉干扰。
- 2) 得出首个读数的时间
- 3) 达到指定精度的时间
- 4) 环境温度为 +20 °C (+68 °F) 时
- 5) 采用标准 PTFE 过滤器时

工作环境

工作温度范围	-40 ... +60 °C (-40 ... +140 °F)
工作湿度范围	0 ... 100 %RH
存放温度范围	-40 ... +60 °C (-40 ... +140 °F)
存储湿度范围	0 ... 90 %RH
工艺压力范围	-500 ... +500 mbar(g)
工艺温度范围	+0 ... +60 °C (+32 ... +140 °F)
工艺流量范围	0 ... 20 m/s

合规性

EMC 兼容性	IEC/EN/BS EN 61326-1, 工业环境
合规性标志	CE、RCM、中国 RoHS、WEEE
防爆标记	ATEX (欧洲), IECEx (国际), cMETus (美国和加拿大), CML (日本) ¹⁾
IECEx 防爆分类	Ex II 1/2 (1) G Ex eb mb [ia] IIB T3 Ga/Gb -40 °C ≤ Tamb ≤ +60 °C

1) 请参阅产品文档以获取每个地区的完整防爆分类

输入和输出

工作电压	18 ... 30 VDC
功率消耗	典型：3 W 最大：6 W
数字输出	RS-485 (Modbus RTU)
模拟输出	3 × 4 ... 20 mA 可扩展，隔离式
模拟输出负载	最小：0 Ω 最大：500 Ω
模拟输出精度	温度为 25 °C (77 °F) 时，全量程的 ±0.2 %
模拟输出的温度系数	全量程 0.005 %/°C (0.003 %/°F)
模拟输入 (推荐)	1 × 4 ... 20 mA (Ex ia), 用于外部压力或温度传感器 ¹⁾

1) 可选的模拟输入在电流上是隔离的，并且为连接的外部压力传感器提供电能。

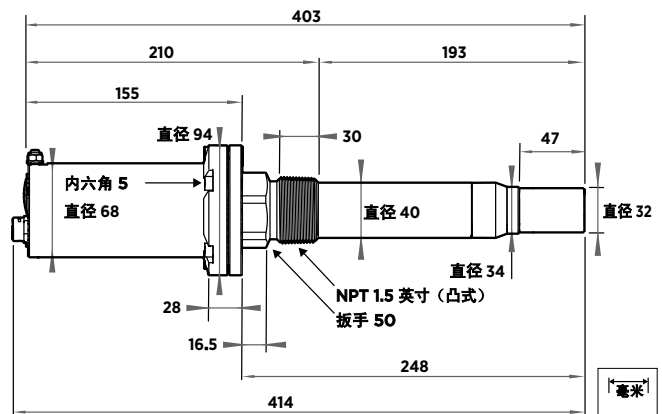
机械规格

重量	3 千克 (6.6 磅)
螺纹类型	1.5 英寸凸式 NPT
机械耐压度	20 bar(g)
电缆导管	1 × M16x1.5 2 × M20x1.5
IP 防护等级	IP66
材料	
探头本体	AISI316L 不锈钢、PPS
过滤器端帽	烧结的 PTFE

选件和附件

配置电缆 (RS485/USB) ¹⁾	257295
流通适配器	258877
烧结的 PTFE 过滤器 (包括 O 形圈)	DRW249919SP
MGP260 系列 Ex e 接头组	265897
NPT 1.5 英寸螺纹测试塞	257525SP

1) 适用于 Windows® 的维萨拉 Insight 软件，下载地址为 www.vaisala.com/insight



MGP262 尺寸