



HMP7 相对湿度和温度探头 适用于高湿度环境



特性

- 相对湿度准确度高达 $\pm 0.8\%$ RH
- 温度准确度高达 $\pm 0.1\text{ }^{\circ}\text{C}$
- 温度测量范围为 $-70 \dots +180\text{ }^{\circ}\text{C}$
- 耐水气和气压的结构
- 通过探头加热防止冷凝
- 传感器清除功能可确保良好的化学物质耐受性
- 支持基于 RS-485 的 Modbus[®] RTU 协议
- 可与 Indigo 数据处理单元和 Insight PC 软件兼容
- 可溯源的校准证书：6 个湿度校准点，1 个温度校准点

维萨拉 HUMICAP[®] 温湿度探头 HMP7 设计用于涉及持续高湿或者湿度迅速变化的应用（如干燥和实验室、可燃性空气以及测量性能和化学物质耐性至关重要的其他加湿器和气象领域）。

经过考验的维萨拉 HUMICAP[®] 性能

维萨拉掌握薄膜电容型湿度测量技术，薄膜电容型湿度测量技术是湿度测量领域的常用技术。

HUMICAP[®] 技术源于维萨拉在工业湿度测量领域 40 年的丰富经验，可在多种不同的应用中展现良好的稳定性、快速响应时间以及低滞后。

在潮湿的环境下防止冷凝

探头加热功能不仅对传感器进行加热，而且对整个探头进行加热。加热后如果探头温度高于露点温度，则在测量该工艺的露点温度时可以避免探头上发生冷凝。通过设置从 TMP1 温度探头获取的温度补偿值，可以在测量工艺温度下的真实相对湿度的同时避免由于升高的探头温度导致的凝结。

维萨拉 Indigo 产品系列

Indigo 数据处理单元扩展了与 Indigo 兼容的测量探头的功能。该数据处理单元可以现场显示测量值，也可以通过模拟信号、数字输出和继电器将其传送到自动化系统。智能探头和数据处理单元之间的电缆长度可延长达 30 米。有关更多信息，请参见 www.vaisala.com/indigo。

灵活的连接方式

该探头与维萨拉 Indigo 系列数据处理单元兼容，可在 RS-485 串行总线中用作独立数字型 Modbus RTU 变送器。如需使用现场校准、设备诊断分析和配置功

能，可将探头连接到适用于 Windows[®] 的维萨拉 Insight 软件。有关更多信息，请参见 www.vaisala.cn/zh/insight。



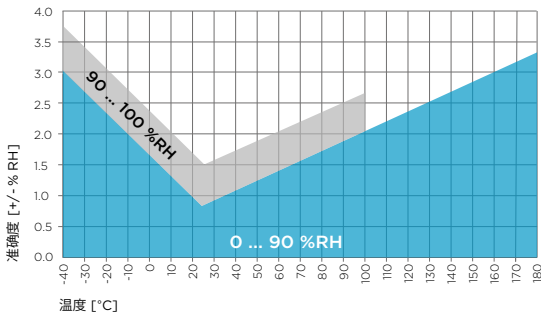
DNV GL 类型批准证书编号
TAA00002YT

技术数据

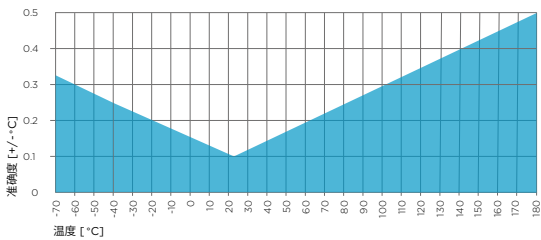
测量性能

相对湿度	
测量范围	0 ... 100 %RH
+23 °C 下的准确度 ¹⁾	±0.8 %RH (0 ... 90 %RH)
出厂校准不确定度 ²⁾	±0.5 %RH (0 ... 40 %RH) ±0.8 %RH (40 ... 95 %RH)
T ₆₃ 响应时间	15 s
传感器选件	HUMICAP® R2 HUMICAP® R2C ³⁾ HUMICAP® 180VC ³⁾ 可耐受 ⁴⁾
温度	
测量范围	-70 ... +180 °C
+23 °C 下的准确度 ¹⁾	±0.1 °C
出厂校准不确定度 ²⁾	+23 °C 下为 ±0.1 °C
Sensor (传感器)	Pt100 RTD F0.1 级 IEC 60751

- 1) 已按校准基准定义。包括非线性误差、滞后和可重复性。
- 2) 定义为 ±2 标准偏差限值。可能存在小幅差异；请参见校准证书。
- 3) 该传感器具有化学物清除功能。
- 4) H₂O₂。对于 HUMICAP® 180VC 传感器，未指定低于 -20 °C 工作温度下的准确度。



HMP7 湿度测量准确度与温度呈函数关系



全量程的 HMP7 温度测量准确度

工作环境

探头本体工作温度	-40 ... +80 °C
探头工作温度	-70 ... +180 °C
工作压力	< 10 bar
工作环境	适合户外使用
测量环境	空气、氮气、氢气、氩气、氦气、氧气和真空 ¹⁾
探头本体 IP 防护等级	IP66

- 1) 如果需要应用于其他化学物质，请咨询维萨拉。请遵守关于易燃气体的安全法规。

输入和输出

工作电压	18 ... 30 V DC
电流消耗量	10 mA (典型值)，500 mA (最大值)
数字输出	RS-485, 非隔离
协议	Modbus RTU 协议

输出参数

绝对湿度 (g/m ³)	相对湿度 (%RH)
标态下 (NTP, 20°C/1bar) 下的绝对湿度 (g/m ³)	相对湿度 (露/霜点) (%RH)
露点温度 (°C)	温度 (°C)
露/霜点温度 (°C)	体积比 (湿比干, ppm _v)
常压下的露/霜点温度 (°C)	体积比 (湿比全, %)
常压下的露点温度 (°C)	重量比 (ppm _w)
露点温度差 (°C)	水气压力 (hPa)
焓值 (kJ/kg)	饱和水气压力 (hPa)
混合比 (g/kg)	湿球温度 (°C)

合规性

	EMC 指令 (2014/30/EU)
符合 EMC 标准	EN 61326-1, 工业环境
认证类型	DNV GL 证书编号 TAA00002YT
	CE, 中国 RoHS, RCM, WEEE

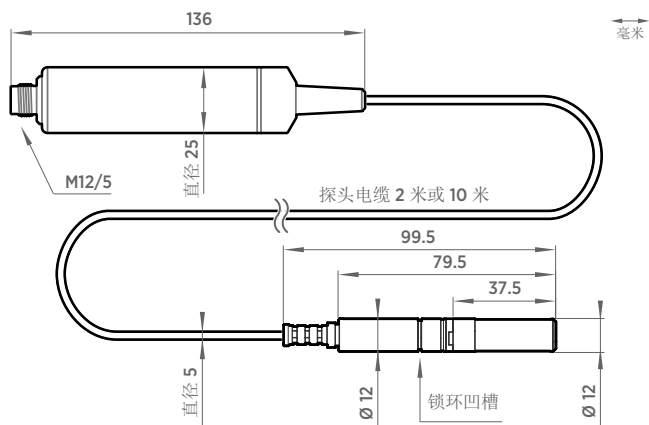
机械规格

连接件	M12 5 针 A 标准
重量	310 克
材质	
探头	AISI 316L
探头电子部分外壳	AISI 316L
电缆外壳	塑料 FEP

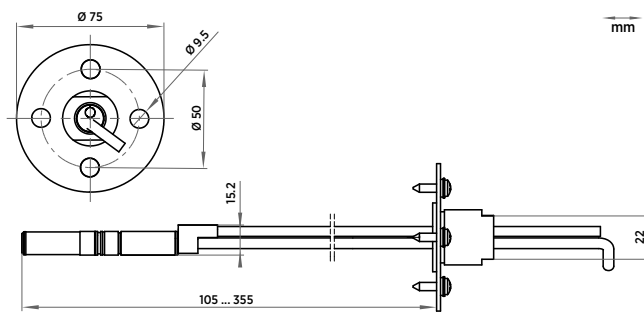
配件

RH 探头的管道安装套件	210697
防辐射罩 DTR502B	DTR502B
带分离式密封件的电缆压盖 M20×1.5	HMP247CG
适用于 12 mm 探头的 Swagelok® 接头, 带 1/2" ISO 螺纹	SWG12ISO12
适用于 12 mm 探头的 Swagelok® 接头, 带 3/8" ISO 螺纹	SWG12ISO38
适用于 12 mm 探头的 Swagelok® 接头, 带 1/2" NPT 螺纹	SWG12NPT12
Indigo USB 适配器 ¹⁾	USB2

- 1) 您可在 www.vaisala.com/insight 获取适用于 Windows 的维萨拉 Insight 软件。



HMP7 探头尺寸



探头管道安装套件 210697 的尺寸