



### 特性

- 相对湿度准确度高达  $\pm 0.8\%$  RH
- 温度准确度高达  $\pm 0.1\text{ }^{\circ}\text{C}$
- 温度测量范围为  $-70 \dots +180\text{ }^{\circ}\text{C}$
- 探头本体的工作温度为  $-40 \dots +80\text{ }^{\circ}\text{C}$
- 传感器清除功能可确保良好的化学物质耐受性
- 支持基于 RS-485 的 Modbus® RTU 协议
- 250 mm 探头穿过隔热层，可以轻松安装
- 与 Indigo 系列数据处理单元和 Insight PC 软件兼容
- 可溯源的校准证书：6 个湿度校准点，1 个温度校准点

维萨拉 HUMICAP® 温湿度探头 HMP5 设计用于高温应用领域（如烤炉、意大利面干燥机和工业干燥窑），在这些场合中测量性能和化学物质耐性至关重要。

### 经过考验的维萨拉 HUMICAP® 性能

维萨拉掌握薄膜电容型湿度测量技术，薄膜电容型湿度测量技术是湿度测量领域的常用技术。

HUMICAP® 技术源于维萨拉在工业湿度测量领域 40 年的丰富经验，可在多种不同的应用中展现良好的稳定性、快速响应时间以及低滞后。

### 化学物质清除可降低污染物的影响

在化学物质和清洁剂浓度高的环境中，化学物质清除选项有助于在校准时间间隔之间保持测量准确度。

化学物质清除包括对传感器进行加热以便消除有害的化学物质。该功能既可手动启动，也可以在设定间隔时间内由程序启动。

### 灵活的连接方式

该探头与维萨拉 Indigo 系列数据处理单元兼容，可在 RS-485 串行总线中用作独立数字型 Modbus RTU 变送器。如需使用现场校准、设备诊断分析和配置功能，可将探头连接到适用于 Windows® 的维萨拉 Insight 软件。有关更多信息，请参见 [www.vaisala.cn/zh/insight](http://www.vaisala.cn/zh/insight)。

### 维萨拉 Indigo 产品系列

Indigo 数据处理单元扩展了与 Indigo 兼容的测量探头的功能。该数据处理单元可以现场显示测量值，也可以通过模拟信号、数字输出和继电器将其传送到自

动化系统。智能探头和数据处理单元之间的电缆长度可延长至 30 米。有关更多信息，请参见 [www.vaisala.cn/zh/indigo](http://www.vaisala.cn/zh/indigo)。



DNV GL 类型批准证书编号  
TAA00002YT

# 技术数据

## 测量性能

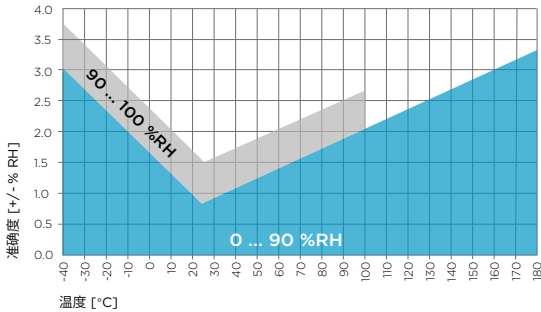
### 相对湿度

测量范围	0 ... 100 %RH
+23 °C 下的准确度 <sup>1)</sup>	±0.8 %RH (0 ... 90 %RH)
出厂校准不确定度 <sup>2)</sup>	±0.5 %RH (0 ... 40 %RH) ±0.8 %RH (40 ... 95 %RH)
T <sub>63</sub> 响应时间	15 s
传感器选件	HUMICAP® R2 HUMICAP® R2C <sup>3)</sup>

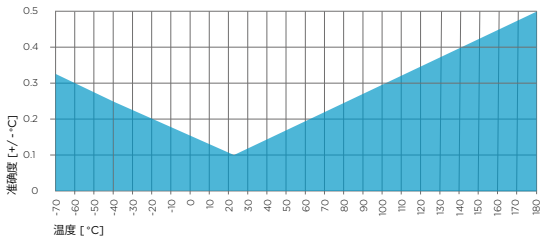
### 温度

测量范围	-70 ... +180 °C
+23 °C 时的准确度 <sup>1)</sup>	±0.1 °C
出厂校准不确定度 <sup>2)</sup>	+23 °C 下为 ±0.1 °C
传感器	Pt100 RTD F0.1 级 IEC 60751

- 1) 已按校准基准定义。包括非线性误差、滞后和可重复性。
- 2) 定义为 ±2 标准偏差限值。可能存在小幅差异；请参见校准证书。
- 3) 该传感器具有化学物清除功能。



HMP5 湿度测量准确度与温度呈函数关系



全量程的 HMP5 温度测量准确度

## 工作环境

探头本体工作温度	-40 ... +80 °C
探头工作温度	-70 ... +180 °C
工作环境	适合户外使用
探头本体 IP 防护等级	IP66

## 输入和输出

工作电压	15 ... 30 V DC
电流消耗量	10 mA (典型值), 500 mA (最大值)
数字输出	RS-485, 非隔离
协议	Modbus RTU 协议

## 输出参数

绝对湿度 (g/m <sup>3</sup> )	相对湿度 (%RH)
标态下 (NTP, 20°C/1bar) 下的绝对湿度 (g/m <sup>3</sup> )	相对湿度 (露/霜点) (%RH)
露点温度 (°C)	温度 (°C)
露/霜点温度 (°C)	体积比 (湿比干, ppm <sub>v</sub> )
常压下的露/霜点温度 (°C)	体积比 (湿比全, %)
常压下的露点温度 (°C)	重量比 (ppm <sub>w</sub> )
露点温度差 (°C)	水气压力 (hPa)
焓值 (kJ/kg)	饱和水气压力 (hPa)
混合比 (g/kg)	湿球温度 (°C)

## 合规性

欧盟法规	EMC 指令 (2014/30/EU) RoHS 指令 (2011/65/EU)
符合 EMC 标准	EN 61326-1, 工业环境
认证类型	DNV GL 证书编号 TAA00002YT
合规性标志	CE, 中国 RoHS, RCM, WEEE

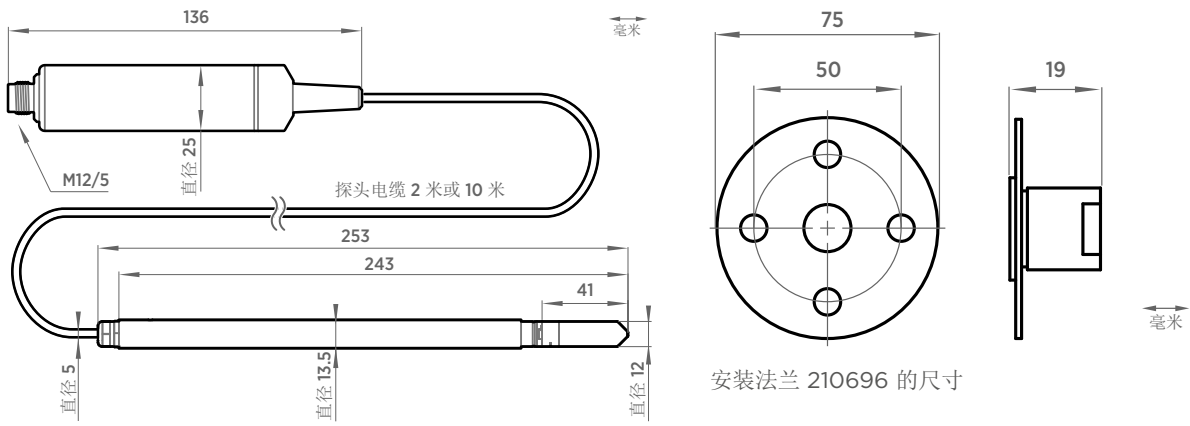
## 机械规格

接头	M12 5 针 A 标准
重量	436 g
材质	
探头	AISI 316L
探头本体	AISI 316L
电缆外壳	塑料 FEP

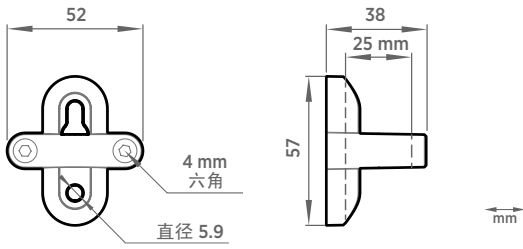
## 配件

安装法兰	210696
Indigo USB 适配器 <sup>1)</sup>	USB2

1) 您可在 [www.vaisala.cn/zh/insight](http://www.vaisala.cn/zh/insight) 获取适用于 Windows 的维萨拉 Insight 软件。



HMP5 探头尺寸



探头支架 ASM213582 尺寸