

# VAISALA

## DM70 手持式露点仪 (用于现场检测应用)



### 特点

- 专门针对工业现场检测和现场校准而设计
- 提供三种型号，在 -60 到 +60 °C 温度范围内可准确测量
- 维萨拉 DRYCAP® 传感器具有良好的自动校准功能
- 传感器抗冷凝
- 可进行数据记录，并可上传到装有 MI70 Link 软件的电脑中
- 可溯源的校准（包含证书）
- 传感器清除功能提高了响应速度
- 提供多种采样单元选项供仪表连接到带压过程

维萨拉 DRYCAP® 手持式露点仪 DM70 可为工业露点应用（如压缩空气、金属处理和塑料干燥）提供准确快速的测量。

### 优点

- 紧凑、轻便小巧
- 直观的用户界面
- 由于具有良好的稳定性，维护工作量小
- 传感器抗冷凝，并且弄湿后可以恢复

DM70 可提供宽量程精确露点温度测量。该探头可以直接插入带压工艺过程中，并且它可以从外界环境转换到工艺环境条件下快速反应。DM70 仪表适用于在广泛的温度和气压范围内直接进行过程露点测量。对于苛刻的应用，DM70 可以与维萨拉采样单元或维萨拉 DRYCAP® 采样系统 DSS70A 一起使用。

### 维萨拉 DRYCAP® 技术

DM70 配备了维萨拉 DRYCAP® 传感器。该传感器提供可靠、稳定和良好性能的露点测量。自动校准程序可在线检测可能存在的测量误差，并根据校准曲线修正干端漂移。

### 提供三种探头

提供三种具有自动校准功能的探头型号。A 和 B 型号都是一般应用探头。C 型号是专门为 SF6 气体露点开发的。B 和 C 探头型号具有附加的“传感器清除”功能，该功能可加热和干燥传感器，使传感器从外界环境到干燥环境快速响应。

### 直观的用户界面

DM70 具有使用方便、基于菜单的通用用户界面，以及清晰的图形 LCD 显示屏和数据记录功能。它还可作为读取固定式维萨拉露点变送器（如 DMT242、DMT132、DMT143、DMT152 和 DMT340）输出的显示工具。

DM70 以数字或图形方式一次显示一到三个参数。并有多种湿度输出参数可选。此外，DM70 还可以从气体气压露点转化为常压露点。还提供模拟输出。

### MI70 Link 软件

使用可选的基于 Windows 操作系统的 MI70 Link 软件和 USB 连接电缆，可以将记录的数据和实时测量数据从 DM70 传输到电脑。

# DM70 技术数据

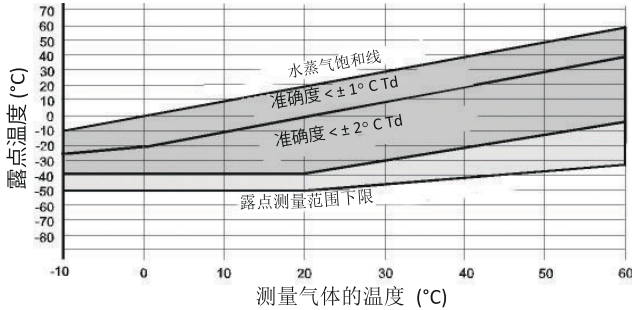
## 测量性能,

## DMP74A 探头

### 露点

测量范围 (典型) -50 ... +60 °C

### 露点准确度与测量条件



准确度 (A 探头) -40 ... +60 °C  $\pm 2^\circ\text{C}$  (参见图形)

### 响应时间

流速 0.2 m/s、1 bar 气压、+20 °C 下 63% [90%]

0  $\rightarrow$  -40 °C T<sub>d</sub> 20 s [120 s]

-40  $\rightarrow$  0 °C T<sub>d</sub> 10 s [20 s]

露点传感器 维萨拉 DRYCAP® 180S

### 温度

测量范围 -10 ... +60 °C

+20 °C 下的准确度  $\pm 0.2^\circ\text{C}$

电子元件的典型温度系数  $\pm 0.005^\circ\text{C}/^\circ\text{C}$

温度传感器 Pt100 RTD F0.1 级 IEC 60751

### 其他可用湿度参数

露点可转换为常压、ppm 体积浓度和 ppm 重量浓度、绝对湿度、混合比、相对湿度

## 工作环境, 所有探头型号

工作温度 -10 ... +60 °C

DMP74A 和 DMP74B 的工作气压 0 ... 20 bara (0 ... 290 psia)

DMP74C 的工作气压 0 ... 10 bara (0 ... 150 psia)

采样气体流速 对测量准确度无影响

测量的气体 非腐蚀性气体

EMC 合规性 EN61326-1, 一般环境

## 机械规范

探头材料 (接触样气部分) 不锈钢 (AISI 316L)

传感器保护 烧结过滤器 (AISI 316L)

机械连接 G1/2" ISO228-1 螺纹带粘合密封圈 (U 型密封)

IP 防护等级 IP65 (NEMA 4)

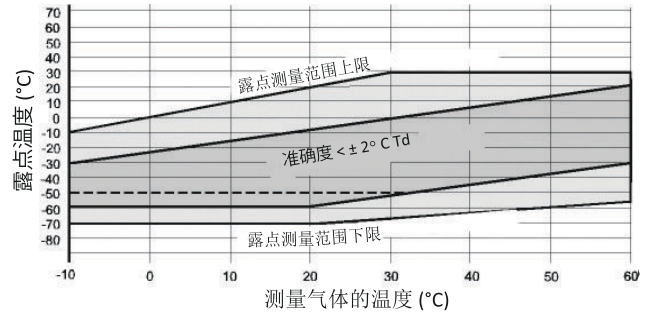
重量 350 g

## 测量性能, DMP74B 和 DMP74C (针对 SF6 气体) 探头

### 露点

测量范围 (典型) -70 ... +30 °C

### 露点准确度与测量条件



### 虚线:

对于 DMP74C, 在 SF6 气体中使用时  $\pm 2^\circ\text{C}$  准确度范围限制为 -50 °C T<sub>d</sub>。

准确度 (B 和 C 探头) -60 ... +20 °C  $\pm 2^\circ\text{C}$  (参见图形)

### 响应时间

流速 0.2 米 m/s、1 bar 气压、+20 °C 下 63% [90%]

0  $\rightarrow$  -60 °C T<sub>d</sub> 50 s [340 s]

-60  $\rightarrow$  0 °C T<sub>d</sub> 10 s [20 s]

露点传感器 维萨拉 DRYCAP® 180M

### 温度

测量范围 -10 ... +60 °C

+20 °C 下的准确度  $\pm 0.2^\circ\text{C}$

电子元件的典型温度系数  $\pm 0.005^\circ\text{C}/^\circ\text{C}$

温度传感器 Pt100 RTD F0.1 级 IEC 60751

### 其他可用湿度参数

露点可转换为常压、ppm 体积浓度和 ppm 重量浓度

## MI70 测量显示器

<b>工作环境</b>	
工作温度	-10 ... +40°C
工作湿度	0 ... 100 %RH, 无冷凝
存放温度	-40 ... +70°C
<b>输入和输出</b>	
最大探头数	2
电源	具有交流充电器的可充电镍氢电池组或 4 节 IEC LR6 型 AA 碱性电池
PC 接口	带 USB 或串行端口电缆的 MI70 Link 软件
<b>模拟输出</b>	
范围	0 ... 1 VDC
输出分辨率	0.6 mV
准确度	全量程的 0.2%
温度依赖性	全量程的 0.002%/°C
最小负载电阻	10 kΩ (对地)
<b>机械规范</b>	
外壳防护等级	IP54
外壳材料	ABS/PC 合金
重量	400 g
<b>兼容性</b>	
EMC 合规性	EN61326-1, 便携设备
<b>其他</b>	
菜单语言	英文、中文、西班牙文、俄文、法文、日文、德文、瑞典文、芬兰文
显示屏	· 带背光的 LCD · 任意参数均有趋势图显示 · 字符最高 16 mm
警报	声讯警报功能
数据记录容量	2700 个实时数据点
记录间隔	1 秒到 12 小时可选
记录持续时间	1 分钟 ... 内存满
分辨率	0.01 %RH, 0.01°C/°F, 0.01 hPa, 0.01 a <sub>w</sub> , 10 ppm/0.01 %CO <sub>2</sub>

## 备件和配件

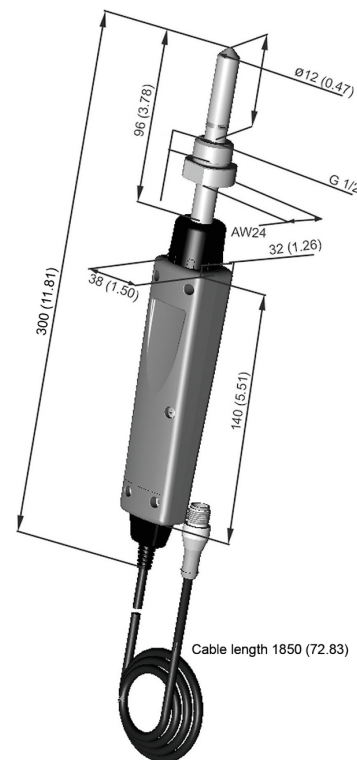
防雨型仪表便携箱	MI70CASE3
软仪表便携箱	MI70SOFTCASE
带有 USB 电缆的 MI70 Link 软件	219687
带串行端口电缆的 MI70 Link 软件	MI70LINK
模拟输出电缆	27168ZZ
适用于探头的 10 m 延长电缆	213107SP
便携式采样系统 (参见单独的数据表)	DSS70A
<b>固定式维萨拉露点变送器的连接电缆</b>	
用于 DMT242 变送器	27160ZZ
用于 DMT340 系列	211339
用于 DMT152、DMT143 和 DMT132 变送器	219980SP

## 电池工作时间

典型充电时间	4 小时
<b>操作次数</b>	
连续使用	在 +20 °C 下 48 小时 (典型值)
数据记录用途	最多一个月



MI70 尺寸，以毫米为单位



探头尺寸，以毫米为单位

